



Ravellaan 81, 3533 JJ Utrecht

Vraagprijs € 325.000,00 kosten koper



Omschrijving

Dit appartement valt op door zijn ruime, lichte doorzonwoonkamer. In de riante zithoek geniet je bovendien van een vrij uitzicht op de bomen en het omringende groen. Met 2 slaapkamers biedt het appartement veel ruimte. Het balkon ligt op het zonnige zuidoosten en ook hier geniet je van een vrij uitzicht. Op het binnenterrein parkeer je gratis je auto en binnen 10 minuten fiets je naar de binnenstad: dit appartement vervult wel heel veel woonwensen.

Het appartement ligt aan een breed opgezette straat in de geliefde wijk Oog in Al. Vanuit deze wijk ben je met amper 10 minuten fietsen in de binnenstad van Utrecht en in een paar minuten rijden ben je op de A2. Park Oog in Al, diverse eettentjes, cafe's en restaurants vind je in de buurt. Zo ligt café/restaurant "De Bierkantine" voor de deur en Restaurant "Buurten in de fabriek" om de hoek. Op loopafstand is tevens de Händelstraat te vinden waar je komt voor o.a. de supermarkt, de bakker, een noten- delicatessen zaak en zelfs een 24/7 geopende sportschool. Aan de andere kant van de wijk vind je tevens het bekende stadsstrand "SOIA". Bus- en tramhaltes liggen praktisch voor de deur. Op steenworp afstand vind je het mooie park Oog in Al met het fraaie Landhuis in de Stad.

Indeling:

Begane grond:

Gemeenschappelijke entree met lift.

3e verdieping:

Je betreedt de woning via de hal met garderobe. Je hebt er toegang tot de geheel betegelde toiletruimte en de woonkamer. Dit is een riant doorzonvertrek met ramen aan beide zijden. Een nette laminaatvloer, gelegd in 2020, strekt zich uit over het gehele oppervlak. Deze tref je aan door de gehele woning. Aan de voorzijde is de zithoek gesitueerd. De grote raampartij biedt een vrij uitzicht op de bomen en het groen. Zet je de balkondeur open, dan haal je het mooie weer naar binnen. Aan de achterzijde bevindt zich de eveneens royale eethoek. De eettafel biedt plaats aan zeker zes personen. In de keuken biedt een raam daglicht en ventilatie. De ruimte is slim ingericht met een modern keukenmeubel met diverse apparatuur. Twee slaapkamers, die je eventueel kunt samenvoegen tot één grote kamer. De badkamer is geheel betegeld en is voorzien van een inloepdouche en wastafelmeubel. Ook bevindt zich hier de witgoed aansluiting.

De indeling is eventueel naar wens aan te passen. Zo kun je een extra (grote) slaapkamer realiseren door een muur in de woonkamer te plaatsen. Ook kun je door de muur tussen de 2 huidige slaapkamers verwijderen om een grotere slaapkamer te creëren.

Buiten:

Het balkon is toegankelijk via de woonkamer. Het is een zonnige buitenruimte, gelegen op het zuidoosten. Er is ruimte voor een fijn zitje. Je hebt vrij uitzicht op het groen en de bomen.

Bijzonderheden:

- Woonoppervlakte: 76 m²
- Externe bergruimte: 5 m²

Ravellaan 81 - 3533 JJ Utrecht

Beumer
Maliebaan 71
3581 CG, UTRECHT
Tel: 030-2311000
Fax: 030-2312374
E-mail: utrecht@beumer.nl
www.beumer.nl



- Inhoud: 242 m³
- Bouwjaar: 1965
- 3-kamerappartement
- Grote, lichte doorzonwoonkamer met vrij uitzicht
- Zonnig balkon met vrij uitzicht op bomen/groen
- Volledig voorzien van dubbele beglazing
- Actieve VVE; de servicekosten bedragen € 188,-- per maand
- Platte dak in 2019 vernieuwd, geïsoleerd en voorzien van zonnepanelen
- Gratis parkeren op het achtergelegen parkeerterrein
- Ideale ligging in de geliefde wijk Oog in Al, nabij de binnenstad, vele voorzieningen en uitvalswegen
- Voor indeling en maatvoering, zie plattegronden

Interesse in deze woning? Kom gerust eens langs met je aankoopmakelaar!

Ravellaan 81 - 3533 JJ Utrecht

Beumer
Maliebaan 71
3581 CG, UTRECHT
Tel: 030-2311000
Fax: 030-2312374
E-mail: utrecht@beumer.nl
www.beumer.nl



Kenmerken

Object gegevens	
Soort appartement	Galerijflat
Bouwjaar	1965

Maten object	
Aantal kamers	3 kamers
Aantal slaapkamers	2 slaapkamer(s)
Inhoud woning	242 m ³
Gebruiksoppervlakte woonfunctie	76 m ²

Details	
Ligging	In woonwijk, vrij uitzicht
Schuur / berging	Box
Kabel	Ja

Energie	
Energielabel	E
Isolatie	Dubbel glas
Verwarming	Blokverwarming
Warmwater	Geiser huur

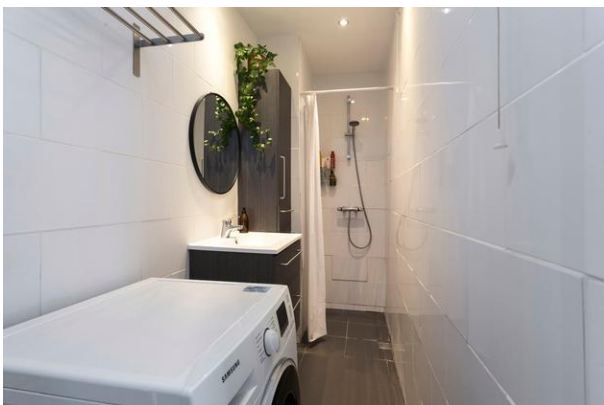
Foto's



Foto's



Foto's



Foto's



Ravellaan 81 - 3533 JJ Utrecht

**Beumer
Maliebaan 71
3581 CG, UTRECHT
Tel: 030-2311000
Fax: 030-2312374
E-mail: utrecht@beumer.nl
www.beumer.nl**

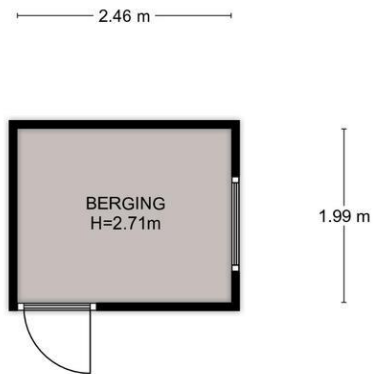
Plattegronden



3e Verdieping, Ravellaan 81 te Utrecht
 De plattegronden zijn geschikt voor promotionele doeleinden.
 Er kunnen geen rechten aan ontleend worden. © Topr.nl

Ravellaan 81 - 3533 JJ Utrecht

Beumer
Maliebaan 71
3581 CG, UTRECHT
Tel: 030-2311000
Fax: 030-2312374
E-mail: utrecht@beumer.nl
www.beumer.nl



Begane grond, Ravellaan 81 te Utrecht
De plattegronden zijn geschikt voor promotionele doeleinden.
Er kunnen geen rechten aan ontleend worden. © Topr.nl



Kadastrale gegevens

Adres

Postcode / Plaats

Gemeente

Sectie / Perceel

Soort

Ravellaan 81

3533 JJ Utrecht

Utrecht

S / 1110

Volle eigendom

Ravellaan 81 - 3533 JJ Utrecht

Beumer
Maliebaan 71
3581 CG, UTRECHT
Tel: 030-2311000
Fax: 030-2312374
E-mail: utrecht@beumer.nl
www.beumer.nl

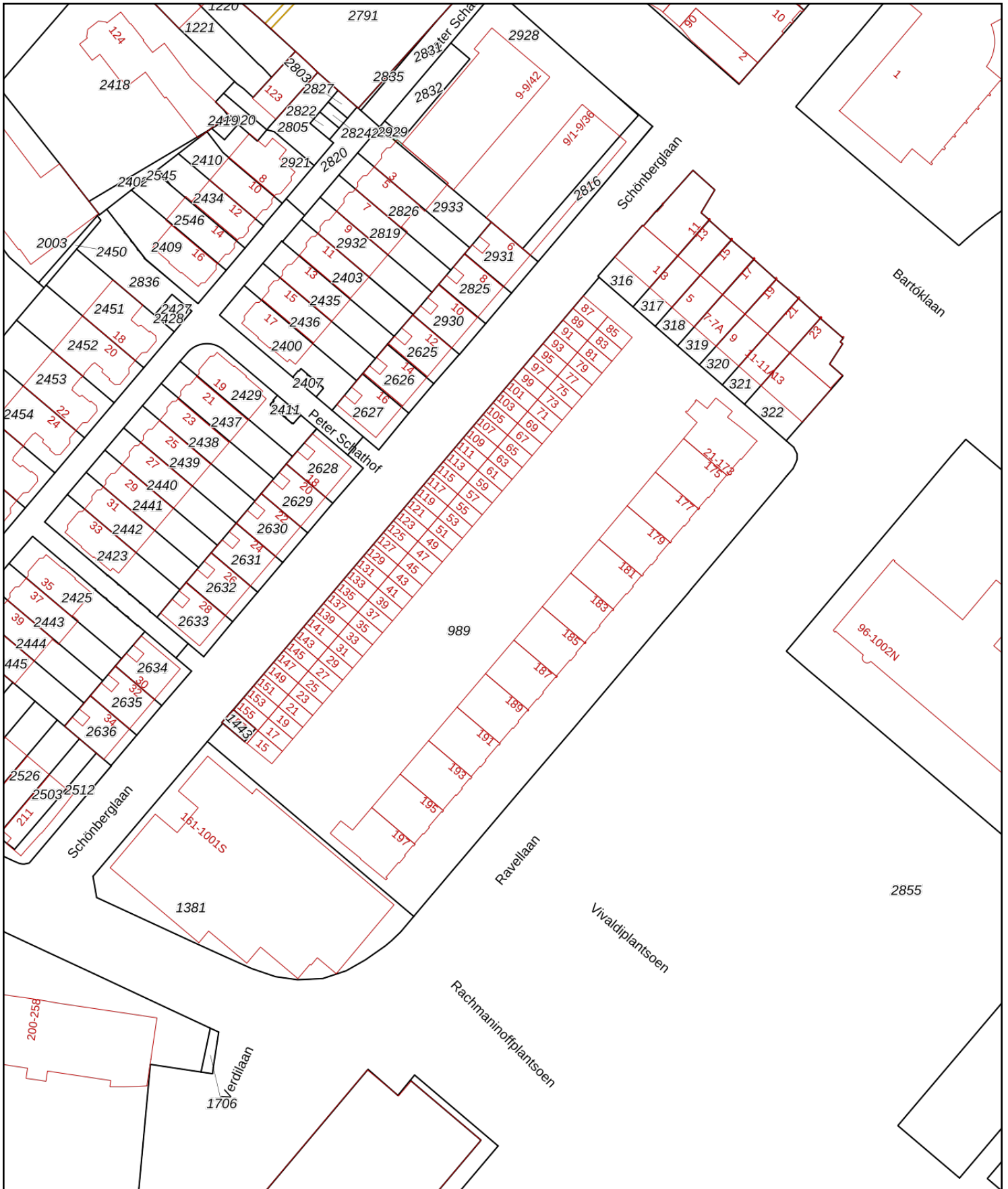
Locatie


Adres gegevens	
Adres	Ravellaan 81
Postcode / plaats	3533 JJ Utrecht
Provincie	Utrecht



Ravellaan 81 - 3533 JJ Utrecht

Beumer
Maliebaan 71
3581 CG, UTRECHT
Tel: 030-2311000
Fax: 030-2312374
E-mail: utrecht@beumer.nl
www.beumer.nl



<p>12345 Deze kaart is noordgericht</p> <p>25 Perceelnummer</p> <p>Huisnummer</p> <p>— Vastgestelde kadastrale grens</p> <p>— Voorlopige kadastrale grens</p> <p>— Administratieve kadastrale grens</p> <p>— Bebouwing</p>	<p>Schaal 1: 1000</p> <p>Kadastrale gemeente Utrecht</p> <p>Sectie S</p> <p>Perceel 989</p>	
--	---	---

Voor een eensluitend uittreksel, geleverd op 4 maart 2022
De bewaarder van het kadaster en de openbare registers

Aan dit uittreksel kunnen geen betrouwbare maten worden ontleend.
De Dienst voor het kadaster en de openbare registers behoudt zich de intellectuele eigendomsrechten voor, waaronder het auteursrecht en het databankenrecht.

Adres: Ravellaan 81
Woonplaats: Utrecht
Postcode: 3533jj

	3e Verdieping	Begane grond					Totaal m ² :
Gebruiksoppervlakte wonen	75.6	0	0	0	0	0	75.6
Overige in pandige ruimte	0	0	0	0	0	0	0
Gebouwgebonden buitenruimte	2.86	0	0	0	0	0	2.86
Externe bergruimte	0	4.9	0	0	0	0	4.9

	3e Verdieping	Begane grond					Totaal m ³ :
Brutto inhoud m ³ (wonen + overige)	242.00						242
Inhoud bijgebouw m ³		17.00					17

Getekend door:
Josephine Dekkers



Voor de berekening van de vloeroppervlakten is gebruik gemaakt van de meest recente meet- en rekenmethode conform de branchebrede meetinstructie, opgesteld in 2007 door de brancheverenigingen om duidelijkheid en eenheid te creëren in de manier van meten. In de loop der jaren is deze meetinstructie bijgesteld en aangevuld. Met dit certificaat heeft u de garantie dat de meters berekend zijn volgens de laatste versie van deze opgestelde richtlijnen. Mochten er daarin toch cijfers afwijken van de werkelijkheid, dan kunnen hier geen rechten aan ontleend worden, tenzij duidelijk aantoonbaar is dat er opzettelijk van de richtlijnen is afgeweken.

Vragenlijst voor de verkoop van een appartement inclusief de VvE-checklist

Indien u dat nodig vindt, kunt u nadere informatie geven aan het einde van deze vragenlijst of bij de tekst. Als u twijfelt over de juiste beantwoording, of als u een vraag niet begrijpt, zet dan een vraagteken voor de vraag. Neem vervolgens zo snel mogelijk contact op met uw NVM-makelaar. Indien de vraag niet van toepassing is laat u de vraag op 'Niet beantwoord' staan. Een kopie van de vragenlijst over het appartement wordt verstrekt aan de koper. Tevens wordt doorgaans een kopie van de vragenlijst als bijlage aan de koopakte gehecht.

Gegevens over het appartement:

Adres te verkopen appartement: Ravellaan 81, 3533 JJ Utrecht

1. Bijzonderheden

- a Zijn er nadat u het appartement in eigendom hebt gekregen nog andere, eventuele aanvullende notariële of onderhandse akten opgesteld met betrekking tot het appartement? ja nee

Zo ja, welke? : nvt

- b Zijn er mondelinge of schriftelijke afspraken gemaakt over aangrenzende percelen? niet bekend ja nee
(Denk hierbij aan regelingen voor het gebruik van een poort, schuur, garage, tuin, overeenkomsten met meerdere burens, toezeggingen, erfafscheidingen.)

Zo ja, welke zijn dat? : nvt

- c Wijken de huidige terreinafscheidingen af van de kadastrale eigendomsgrenzen? niet bekend ja nee
(Denk hierbij ook aan strookjes grond van de gemeente die u in gebruik heeft, of grond van u die gebruikt wordt door de burens.)

Zo ja, waaruit bestaat die afwijking? : nvt

- d Is een gedeelte van uw appartement, schuur, garage of schutting gebouwd op grond van de burens of andersom? niet bekend ja nee

Zo ja, graag nader toelichten: : nvt

- e Heeft u grond van derden in gebruik? niet bekend ja nee

Zo ja, welke grond? : nvt

- f Rusten er voor zover u weet 'bijzondere lasten en beperkingen' op het appartement? ja nee
(*'Bijzondere lasten en beperkingen' kunnen privaatrechtelijke beperkingen zijn zoals (lijdende) erfdienstbaarheden (bijvoorbeeld een recht van overpad), kwalitatieve verplichtingen, kettingbedingen, vruchtgebruik, voorkeursrecht (bijvoorbeeld een eerste recht van koop), opstalrecht, erfpacht, huurkoop. Het kan ook gaan om publiekrechtelijke beperkingen zoals een aanschrijving van de gemeente in het kader van een illegale verbouwing.*)

Zo ja, welke? : nvt

- g Is de Wet voorkeursrecht gemeenten van toepassing? ja nee

Vragenlijst over het appartement inclusief VvE-checklist

- h Is er een anti-speculatiebeding van toepassing op het appartement? ja nee
Zo ja, hoe lang nog? : nvt
- i Is er sprake van een beschermd stads- of dorpsgezicht of loopt er een procedure tot aanwijzing daartoe? ja nee
Is er sprake van een gemeentelijk-, provinciaal-of rijksmonument of loopt er een procedure tot aanwijzing daartoe? ja nee
Is er volgens het bestemmingsplan sprake van een beeldbepalend of karakteristiek object? ja nee
- j Is er sprake (geweest) van ruilverkaveling? ja nee
Zo ja, moet u hiervoor ruilverkavelingsrente betalen? ja nee
Zo ja, hoeveel en voor hoe lang? Bedrag: €.....
Duur: : nvt
- k Is er sprake van onteigening? ja nee
- l Is het appartement of de grond geheel of gedeeltelijk verhuurd of bij anderen in gebruik? ja nee
Zo ja: Is er een huurcontract? ja nee
Welk gedeelte is verhuurd? : nvt
Welke delen vallen onder gezamenlijk gebruik? : nvt
Welke zaken zijn van de huurder en mag hij verwijderen bij ontruiming?
(Bijvoorbeeld geiser, keuken, lampen) : nvt
Heeft de huurder een waarborgsom gestort? ja nee
Zo ja, hoeveel? €.....
Heeft u nog andere afspraken met de huurders gemaakt? ja nee
Zo ja, welke? : nvt
- m Is er over het appartement een geschil/procedure gaande, al dan niet bij de rechter, huurcommissie of een andere instantie?
(bijvoorbeeld onteigening/kwesties met burens, zoals erfdienstbaarheden, recht van overpad, erfafscheidingen e.d.) ja nee
Zo ja, welke is/zijn dat? : nvt
- n Is er bezwaar gemaakt tegen de waardebeschikking WOZ? ja nee
Zo ja, toelichting: : nvt
- o Zijn er door de overheid of nutsbedrijven verbeteringen of herstellingen voorgeschreven of aangekondigd die nog niet naar behoren zijn uitgevoerd? ja nee
Zo ja, welke? : nvt

Vragenlijst over het appartement inclusief VvE-checklist

p Zijn er in het verleden subsidies of premies verstrekt die bij verkoop van het appartement voor een deel kunnen worden teruggevorderd? ja nee

Zo ja, welke? : nvt

q Is het appartement onbewoonbaar verklaard of in het verleden ooit onbewoonbaar verklaard geweest? ja nee

Zo ja, waarom? : nvt

r Is er bij verkoop sprake van een omzetbelastingheffing? ja nee
(Bijvoorbeeld omdat het een voormalig bedrijfsonroerendgoed is, of een appartement met praktijkgedeelte, of omdat u pas ingrijpend verbouwd hebt.)

Zo ja, waarom? : nvt

s Hoe gebruikt u het appartement nu? : bewoning
(Bijvoorbeeld voor bewoning, praktijk, winkel, opslag.)

t Is dat gebruik volgens de splitsingsakte toegestaan? ja nee

u Is dat gebruik volgens de gemeente toegestaan? ja nee

Zo nee, heeft de gemeente dit strijdige gebruik wel eens bij u aangekaart? ja nee

Hoe heeft de gemeente dit strijdige gebruik bij u aangekaart? : nvt

2. Gevels

a Is er bij het appartement sprake (geweest) van vochtdoorslag of aanhoudend vochtige plekken op de gevels? ja nee

Zo ja, waar? :

b Zijn er bij het appartement (gerepareerde) scheuren/beschadigingen in/aan de gevels aanwezig? ja nee

Zo ja, waar? :

c Zijn de gevels bij het appartement tijdens de bouw geïsoleerd? niet bekend ja nee

Zo nee, zijn de gevels daarna geïsoleerd? niet bekend ja nee

Is er sprake van volledige isolatie? niet bekend ja nee

Zo nee, welke delen zijn er niet geïsoleerd? :

d Zijn de gevels bij het appartement ooit gereinigd? ja nee

Zo ja, volgens welke methode en wanneer? : Circa 5 jaar geleden

3. Dak(en)

a Hoe oud zijn de daken van het appartementencomplex? Platte daken: : durf ik niet te zeggen. In de jaren dat ik er woon is het nog een keer helemaal vervangen. Zeer actieve VvE. Ik denk rond 2015

Vragenlijst over het appartement inclusief VvE-checklist

- Overige daken: :
- b Heeft u last van daklekkages (gehad)? ja nee
- Zo ja, waar? :
- c Zijn er in het verleden in het appartement gebreken geconstateerd aan de dakconstructie zoals scheve, doorbuigende, krakende, beschadigde en/of aangetaste dakdelen? ja nee
- Zo ja, waar? :
- d Is het dak van het appartementencomplex al eens (gedeeltelijk) vernieuwd c.q. gerepareerd? ja nee
- Zo ja, welk (gedeelte van het) dak en waarom? : regulier onderhoud
- e Is het dak van het appartementencomplex tijdens de bouw geïsoleerd? niet bekend ja nee
- Zo nee, is het dak daarna geïsoleerd? niet bekend ja nee
- Is er sprake van volledige isolatie? niet bekend ja nee
- Zo nee, welke delen zijn er niet geïsoleerd? :
- f Zijn de regenwaterafvoeren van het appartement lek of verstopt? ja nee
- Zo ja, toelichting: :
- g Zijn de dakgoten lek of verstopt? ja nee
- Zo ja, toelichting: :
- ### 4. Kozijnen, ramen en deuren
- a Wanneer zijn de (buiten)kozijnen, ramen en deuren van het appartement voor het laatst geschilderd? : 2020.
- Is dit gebeurd door een erkend schildersbedrijf? ja nee
- Zo ja, door wie? : Partij die altijd schilderwerk doet voor de VVE
- b Functioneren alle scharnieren en sloten in het appartement? ja nee
- Zo nee, toelichting: :
- c Zijn voor alle afsluitbare deuren, ramen etc. sleutels aanwezig? ja nee
- Zo nee, voor welke deuren, ramen etc. niet? :
- d Is er sprake van isolerende beglazing in het appartement? ja nee
- Is er sprake van volledige isolatie? ja nee
- Zo nee, welke delen zijn er niet geïsoleerd? :
- e Is er bij de isolerende beglazing sprake van condensvorming tussen het glas? ja nee
(Denk aan lekkende ruiten.)
- Zo ja, waar? :

Vragenlijst over het appartement inclusief VvE-checklist

5. Vloeren, plafonds en wanden

a Is er in het appartement sprake (geweest) van vochtdoorslag of optrekkend vocht op vloeren, plafonds en/of wanden? ja nee

Zo ja, waar? :

b Is er in het appartement sprake (geweest) van schimmelvorming op de vloeren, plafonds en/of wanden? ja nee

Zo ja, waar? :

c Zijn er in het appartement (gerepareerde) of (verborgen) scheuren en/of beschadigingen in/aan vloeren, plafonds en/of wanden aanwezig? ja nee

Zo ja, waar? :

d Hebben zich in het verleden in het appartement problemen voorgedaan met de afwerkingen? ja nee
(Bijvoorbeeld loszittend tegelwerk, loslatend behang of spuitwerk, holklinkend of loszittend stucwerk, etc)

Zo ja, waar? :

e Is er in het appartement sprake (geweest) van gebreken aan de vloerconstructie, zoals scheve, doorbuigende, krakende, beschadigde en/of aangetaste vloerdelen? ja nee

Zo ja, waar? :

f Is er in het appartement sprake van vloerisolatie? niet bekend ja nee

Is er sprake van volledige isolatie? niet bekend ja nee

Zo nee, welke delen zijn er niet geïsoleerd? :

6. Kelder, kruipruimte en fundering

a Is er in het appartement sprake (geweest) van gebreken aan de fundering? niet bekend ja nee

Zo ja, waar? :

b Is de kruipruimte van het appartement toegankelijk? ja nee

Is de kruipruimte droog? meestal ja nee

Zo nee of meestal, toelichting: : nvt

c Is er sprake van vochtdoorslag door de kelderwand? soms ja nee

Zo ja of soms, toelichting: :

d Is de grondwaterstand in de afgelopen jaren waarneembaar gewijzigd of is er sprake van wateroverlast geweest? ja nee

Zo ja, heeft dit tot problemen geleid in de vorm van water in de kruipruimte c.q. kelder? n.v.t ja nee

Zo nee, tot wat voor andere problemen heeft dit geleid? :

Vragenlijst over het appartement inclusief VvE-checklist

7. Installaties

- a Wat voor warmte-installatie is er aanwezig in het appartement? : Stadsverwarming. Geiser voor warm water
(Bijvoorbeeld cv-installatie, WTW-systeem, WKO-systeem.)
- Wat is het merk van de installatie en hoe oud is deze? Merk: : Geiser Junkers Bosch Group. Betreft een huurgeiser (circa € 12,- per maand).
- Leeftijd: : circa 20 jaar
- Wanneer is deze voor het laatst onderhouden? : jaarlijks. April 2021
- Is het onderhoud uitgevoerd door een erkend bedrijf? ja nee
- Zo ja, door wie? : Eneco
- b Zijn er de afgelopen tijd zaken opgevallen ten aanzien van de installatie? ja nee
(bijvoorbeeld de cv-installatie moet meer dan 1 keer per jaar bijgevuld worden)
- Zo ja, wat is u opgevallen? :
- c Zijn er radiatoren die niet warm worden? ja nee
- Zo ja, welke? :
- d Zijn er radiatoren of (water)leidingen die lekken? ja nee
- Zo ja, waar en welke? :
- e Zijn er radiatoren of (water)leidingen die ooit zijn bevroren? ja nee
- Zo ja, waar? :
- f Heeft u vloerverwarming in het appartement? ja nee
- Zo ja, waar? :
- g Zijn er vertrekken die niet (goed) warm worden? ja nee
- Zo ja, welke? :
- h Heeft het appartementencomplex zonnepanelen? ja nee
- In welk jaar zijn de zonnepanelen geplaatst? Jaar: :
- Waarvoor wordt de energie die wordt opgewekt gebruikt? :
(Bijvoorbeeld voor de privé-gedeeltes van de bewoners of voor de gemeenschappelijke ruimten)
- i In welk jaar zijn voor het laatst de aanwezige schoorsteenkanalen/rookgasafvoeren geveegd/gereinigd? : nvt
- j Wanneer heeft u de aanwezige schoorsteenkanalen voor het laatst gebruikt? : nvt

Vragenlijst over het appartement inclusief VvE-checklist

- Is de trek van aanwezige schoorsteenkanalen goed? niet bekend ja nee
- k Is de elektrische installatie vernieuwd? ja nee
- Zo ja, wanneer? :
- Zo ja, welke onderdelen? :
- l Zijn er gebreken aan de (technische) installaties? niet bekend ja nee
- Zo ja, welke? :

8. Sanitair en riolering

- a Zijn er in het appartement beschadigingen aan wastafels, douche, bad, toiletten, gootstenen en kranen? ja nee
- Zo ja, welke? :
- b Lopen de afvoeren van wastafels, douche, bad, toiletten, gootstenen en kranen in het appartement goed door? ja nee
- Zo nee, welke niet? :
- c Is het appartement aangesloten op het gemeentelijke riool? ja nee
- d Zijn er in het appartement gebreken (geweest) aan de riolering, zoals breuken, stankoverlast, lekkages, etc.? ja nee
- Zo ja, welke? :
- e Is er een andere voorziening, zoals een septictank, beerput of dergelijk aanwezig? ja nee
- Zo ja, wat is er aanwezig en hoe dient dit te worden onderhouden? :

9. Diversen

- a Wat is het bouwjaar van het appartement? : 1965
- b Zijn er asbesthoudende materialen in het appartement aanwezig? niet bekend ja nee
- Zo ja, welke en waar? : Gevelbeplating onder het raam. Afdichting rondom C.V.-leidingen (dit is behandeld om het af te schermen).
- c Blijft er in het appartement zeil achter, al dan niet vastgelijmd, dat is aangeschaft tussen 1955 en 1982? niet bekend ja nee
- d Is er sprake van loden leidingen in het appartement? niet bekend ja nee
- Zo ja, waar? :
- e Is de grond van het appartementencomplex verontreinigd? niet bekend ja nee
- Zo ja, is er een onderzoeksrapport? n.v.t ja nee
- Zo ja, heeft de gemeente/provincie een onderzoeks- of saneringsbevel opgelegd? n.v.t ja nee
- f Is er een olietank aanwezig? niet bekend ja nee

Vragenlijst over het appartement inclusief VvE-checklist

- Zo ja, is deze gesaneerd/verwijderd? n.v.t ja nee
- Zo ja, waar is de olietank op het perceel gesitueerd? :
- Is er een Kiwa-certificaat aanwezig? n.v.t ja nee
- g Is er sprake van overlast door ongedierte in of (rond)om het appartement? ja nee
(Denk aan muizen, ratten, kakkerlakken, etc.)
- Zo ja, waar? :
- h Is het appartement aangetast door houtworm, boktor, ander ongedierte of zwam? niet bekend ja nee
- Zo ja, waar? :
- Zo ja, is deze aantasting al eens behandeld? n.v.t ja nee
- Zo ja, wanneer? :
- Zo ja, door welk bedrijf? :
- i Is er in het appartement sprake van chlorideschade (betonrot)? niet bekend ja nee
(betonrot komt vooral voor in kruipruimtes van panden gebouwd tussen 1965 en 1981 die voorzien zijn van betonnen vloerelementen van het merk Kwaaitaal of Manta. Ook andere beton- elementen - bijvoorbeeld balkons - kunnen aangetast zijn.)
- Zo ja, waar? :
- j Hebben er in het appartement verbouwingen en/of bijbouwingen plaatsgevonden? ja nee
- Zo ja, welke ver-/bijbouwingen? :
- Zo ja, in welk jaartal? :
- Zo ja, door welk bedrijf zijn deze uitgevoerd? :
- k Zijn er in het appartement verbouwingen of uitbreidingen uitgevoerd zonder daartoe benodigde omgevingsvergunning (voorheen bouwvergunning)? niet bekend ja nee
- Zo ja, welke? :
- l Zijn er verbouwingen of uitbreidingen uitgevoerd zonder daartoe benodigde toestemming van de VvE? niet bekend ja nee
- Zo ja, welke? :
- m Bent u in het bezit van een energieprestatiecertificaat/energielabel? ja nee
- Zo ja, welke label? : E

10. Vaste lasten

- a Hoeveel betaalde u voor de laatste aanslag onroerendezaakbelasting? € 219,-
- Belastingjaar? : 2022
- b Wat is de WOZ-waarde? € 288.000,-

Vragenlijst over het appartement inclusief VvE-checklist

- Peiljaar? : 2021
- c Hoeveel betaalde u voor de laatste aanslag waterschapslasten? € 344,-
Belastingjaar? : 2022
- d Hoeveel betaalde u voor de laatste aanslag rioolrecht? € 228,-
Belastingjaar? : 2022
- e Welke voorschotbedragen betaalt u maandelijks aan de nutsbedrijven? Gas: € 20,-
Elektra: € 51,-
Blokverwarming: € 76,-
Anders: :
Te weten: €.....
- f Zijn er lease- en/of huurkoopcontracten? ja nee
(Bijvoorbeeld keuken, kozijnen, cv-ketel, etc.)
Zo ja, welke? :
Zijn deze contracten overdraagbaar op de koper? ja nee
Let op! Veel lease- en huurkoopcontracten zijn niet langer overdraagbaar op een koper. Neem hiervoor contact op met de betreffende leverancier.
Hoe lang lopen de contracten nog en wat is de eventuele afkoopsom? Afkoopsom €.....
Duur: :
- g Als er sprake is van erfpacht of opstalrecht hoe hoog is dan de canon per jaar? €.....
Heeft u alle canons betaald? n.v.t ja nee
Is de canon afgekocht? n.v.t ja nee
Zo ja, tot wanneer? :
- h Heeft u alle gemeentelijke belastingen die u verschuldigd bent al betaald? ja nee
Zijn er variabele bedragen voor gemeenschappelijke poorten, inritten of terreinen? ja nee
Zo ja, hoe hoog? :
Zo ja, waarvoor? :
- i Heeft u, om in de straat te parkeren, een parkeervergunning nodig? ja nee
Hoeveel parkeervergunningen kunnen er maximaal : 2
worden aangevraagd?
Wat zijn de kosten voor deze parkeervergunning per jaar? € 120,-

11. Garanties

Vragenlijst over het appartement inclusief VvE-checklist

a Zijn er lopende onderhoudscontracten en/of garantieregelingen overdraagbaar aan de koper?
(Zoals dakbedekking, cv-installatie, dubbele beglazing, etc.) ja nee

Zo ja, welke? : geiser

12. De VvE en onderlinge verhoudingen

a Is de VvE ingeschreven in het Handelsregister (Kamer van koophandel)? ja nee

Inschrijvingsnummer Kamer van Koophandel: : zie stukken VVE

b Uit hoeveel appartementsrechten bestaat de VvE? : zie stukken VVE

c Is er een eigenaar met 50% of meer dan 50% van het aantal stemmen? ja nee

d Breukdeel van het aandeel in het
appartementencomplex: Woning: : zie stukken VVE

Berging: : zie stukken VVE

Parkeerplaats: : nvt

e Aantal stemmen voor dit appartement: : zie stukken VVE

13. De bestuurder(s) ('het bestuur')

a Is er een professionele bestuurder? ja nee

b Zo nee, is de bestuurder lid van de VvE? n.v.t ja nee

Toelichting:

Vroeger was de wettelijke term voor bestuurder: *administrateur*. Het bestuur beheert de middelen en zorgt voor uitvoering van de besluiten van de vergadering

14. De vergadering van eigenaars

a Wordt er ten minste eenmaal per jaar vergaderd? ja nee

b Zijn er notulen en/of schriftelijke besluiten en actielijsten van de laatste twee vergaderingen beschikbaar? ja nee

c Lopen er procedures tot vernietiging van besluiten? ja nee

Zo ja, om welke besluiten gaat het? :

15. Verzekeringen

a Is er een collectieve opstalverzekering? ja nee

b Is daar een 'appartementenclausule' in opgenomen? ja nee

c Is er een collectieve wettelijke aansprakelijkheidsverzekering? ja nee

Toelichting:

Een appartementenclausule voorkomt dat appartementseigenaren de dupe worden van het doen of (na)laten van een van hen. De clausule bepaalt dat een verzekeraar geen uitkering mag weigeren als de schade ontstaan is door eigen schuld van één van de verzekerden.

Vragenlijst over het appartement inclusief VvE-checklist

16. Het reservefonds, meerjarenonderhoudsplan (MJOP) en bijdrage VvE

- a Is er een reservefonds? ja nee
- Hoe hoog is het reservefonds en wat is de peildatum? Bedrag: € 300.000,-
- Datum:
- b Is er een meerjarenonderhoudsplan aanwezig? ja nee
- Hoe oud is het meerjarenonderhoudsplan en welke periode bestrijkt het plan? Jaar: : zie stukken VvE
- Periode: : zie stukken VvE
- c Zo nee, hoe wordt vastgesteld wat moet worden gereserveerd voor groot onderhoud? :
- d Te betalen maandelijkse bijdrage is in totaal: € 188,-
- Waarvan:
- Exploitatiekosten (servicekosten) €.....
- Reservering voor onderhoud €.....
- Stookkosten (voorschot) €.....
- e Zijn er eenmalige en/of incidentele bijdragen verschuldigd? ja nee
- Zo ja, waarvoor, wat is het bedrag en wanneer moeten deze worden betaald? :
- Bedrag: €.....
- Te voldoen per:
- f Zijn alle aan de VvE verschuldigde bedragen betaald? ja nee
- Zo nee, welke niet? :

Toelichting:

16a, b en c: Sinds 1 januari 2018 is de Wet verbeteren functioneren VvE's in werking getreden. Het is sindsdien verplicht voor VvE's om jaarlijks een bedrag te reserveren voor groot onderhoud. De hoogte van dit bedrag is gebaseerd op een meerjarenonderhoudsplan (MJOP) van ten hoogste vijf jaar oud dat een periode van tien jaar beslaat of is gelijk aan 0,5% van de herbouwwaarde van het gebouw per jaar. Een meerjarenonderhoudsplan zoals hier bedoeld voldoet bovendien ten minste aan de volgende criteria:

- het ligt schriftelijk vast;
- het bevat een onderhouds-, herstel-, respectievelijk vervangingscyclus voor de gemeenschappelijke delen, zoals dragende constructies, vloeren, daken, afvoeren, installaties en kozijnen;
- de kosten voor onderhoud, herstel, respectievelijk vervanging van de onderdelen zijn aangegeven.

17. Nadere informatie

- a Overige zaken :
(Overige zaken die de koper naar uw mening moet weten)

Vragenlijst over het appartement inclusief VvE-checklist

INFORMATIEF KARAKTER VRAGENLIJST

De vragenlijst geeft vorm, inhoud en structuur aan de mededelingsplicht van verkoper. De mededelingsplicht strekt niet verder dan dat verkoper ten tijde van het sluiten van de overeenkomst aan de koper meedeelt wat hem bekend is omtrent het appartement. De vragenlijst beoogt geen garanties te geven, maar heeft een informatief karakter.

ONDERTEKENING

Verkoper(s) verklaart/verklaren alle hem/haar bekende feiten te hebben vermeld in dit formulier. Verkoper is zich ervan bewust dat hij/zij bij een niet juiste en/of volledige vermelding van feiten het risico loopt om aansprakelijk gesteld te worden door de koper. Verkoper verklaart het appartement tot de eigendomsoverdracht op een manier te zullen bewonen en onderhouden welke in het maatschappelijk verkeer als gebruikelijk wordt beschouwd.

Ondergetekende(n) verkla(a)r(t)(en) voorgaande vragen volledig en naar waarheid te hebben ingevuld:

Naam:
Plaats:
Datum:

Naam:
Plaats:
Datum:

Handtekening:

Handtekening:

Gegevens NVM-makelaar

Kantoor naam: Beumer
Adresgegevens: Maliebaan 71, 3581 CG Utrecht
Telefoonnummer: 030-2311000
E-mailadres: utrecht@beumer.nl

Lijst van zaken



Persoonlijke gegevens

Adres te verkopen woning:

Ravellaan 81, 3533 JJ Utrecht

Datum:

10-03-2022

Voor de onderstaande zaken -ongeacht of ze roerend dan wel onroerend zijn- geldt dat ze soms wel en soms niet in de woning achterblijven. De lijst is bedoeld om duidelijkheid te scheppen om discussies achteraf te voorkomen.

	Blijft achter	Gaat mee	Kan worden overgenomen	N.v.t.
Woning				
<i>Interieur</i>				
Verlichting, te weten:				
- Inbouwspots/dimmers	<input checked="" type="checkbox"/>	<input type="checkbox"/>	<input type="checkbox"/>	<input type="checkbox"/>
- Opbouwspots/armaturen/lampen/dimmers	<input checked="" type="checkbox"/>	<input type="checkbox"/>	<input type="checkbox"/>	<input type="checkbox"/>
- Losse (hang)lampen	<input type="checkbox"/>	<input checked="" type="checkbox"/>	<input type="checkbox"/>	<input type="checkbox"/>
-	<input type="checkbox"/>	<input type="checkbox"/>	<input type="checkbox"/>	<input checked="" type="checkbox"/>
-	<input type="checkbox"/>	<input type="checkbox"/>	<input type="checkbox"/>	<input checked="" type="checkbox"/>
(Losse) kasten, legplanken, te weten:				
-	<input type="checkbox"/>	<input checked="" type="checkbox"/>	<input type="checkbox"/>	<input type="checkbox"/>
-	<input type="checkbox"/>	<input type="checkbox"/>	<input type="checkbox"/>	<input checked="" type="checkbox"/>
Raamdecoratie/zonwering binnen, te weten:				
- Gordijnrails	<input checked="" type="checkbox"/>	<input type="checkbox"/>	<input type="checkbox"/>	<input type="checkbox"/>
- Gordijnen	<input type="checkbox"/>	<input type="checkbox"/>	<input checked="" type="checkbox"/>	<input type="checkbox"/>
- Overgordijnen	<input type="checkbox"/>	<input type="checkbox"/>	<input checked="" type="checkbox"/>	<input type="checkbox"/>
- Vitrages	<input type="checkbox"/>	<input type="checkbox"/>	<input checked="" type="checkbox"/>	<input type="checkbox"/>
- Rolgordijnen	<input type="checkbox"/>	<input type="checkbox"/>	<input checked="" type="checkbox"/>	<input type="checkbox"/>
- Lamellen	<input type="checkbox"/>	<input type="checkbox"/>	<input type="checkbox"/>	<input checked="" type="checkbox"/>
- Jaloezieën	<input type="checkbox"/>	<input type="checkbox"/>	<input type="checkbox"/>	<input checked="" type="checkbox"/>
- (Losse) horren/rolhorren	<input type="checkbox"/>	<input type="checkbox"/>	<input type="checkbox"/>	<input checked="" type="checkbox"/>
-	<input type="checkbox"/>	<input type="checkbox"/>	<input type="checkbox"/>	<input checked="" type="checkbox"/>
-	<input type="checkbox"/>	<input type="checkbox"/>	<input type="checkbox"/>	<input checked="" type="checkbox"/>
Vloerdecoratie, te weten:				
- Vloerbedekking	<input type="checkbox"/>	<input type="checkbox"/>	<input type="checkbox"/>	<input checked="" type="checkbox"/>
- Parketvloer	<input type="checkbox"/>	<input type="checkbox"/>	<input type="checkbox"/>	<input checked="" type="checkbox"/>
- Houten vloer(delen)	<input type="checkbox"/>	<input type="checkbox"/>	<input type="checkbox"/>	<input checked="" type="checkbox"/>
- Laminaat	<input checked="" type="checkbox"/>	<input type="checkbox"/>	<input type="checkbox"/>	<input type="checkbox"/>
- Plavuizen	<input type="checkbox"/>	<input type="checkbox"/>	<input type="checkbox"/>	<input checked="" type="checkbox"/>
-	<input type="checkbox"/>	<input type="checkbox"/>	<input type="checkbox"/>	<input checked="" type="checkbox"/>
-	<input type="checkbox"/>	<input type="checkbox"/>	<input type="checkbox"/>	<input checked="" type="checkbox"/>
(Voorzet) openhaard met toebehoren	<input type="checkbox"/>	<input type="checkbox"/>	<input type="checkbox"/>	<input checked="" type="checkbox"/>
Allesbrander	<input type="checkbox"/>	<input type="checkbox"/>	<input type="checkbox"/>	<input checked="" type="checkbox"/>
Houtkachel	<input type="checkbox"/>	<input type="checkbox"/>	<input type="checkbox"/>	<input checked="" type="checkbox"/>
(Gas)kachels	<input type="checkbox"/>	<input type="checkbox"/>	<input type="checkbox"/>	<input checked="" type="checkbox"/>

Lijst van zaken



	Blijft achter	Gaat mee	Kan worden overgenomen	N.v.t.
Designradiator(en)	<input type="checkbox"/>	<input type="checkbox"/>	<input type="checkbox"/>	<input checked="" type="checkbox"/>
Radiatorafwerking	<input type="checkbox"/>	<input type="checkbox"/>	<input type="checkbox"/>	<input checked="" type="checkbox"/>
Overige, te weten:				
– Spiegelwanden	<input type="checkbox"/>	<input type="checkbox"/>	<input type="checkbox"/>	<input checked="" type="checkbox"/>
– Schilderij ophangstelsysteem	<input type="checkbox"/>	<input type="checkbox"/>	<input type="checkbox"/>	<input checked="" type="checkbox"/>
–	<input type="checkbox"/>	<input type="checkbox"/>	<input type="checkbox"/>	<input checked="" type="checkbox"/>
–	<input type="checkbox"/>	<input type="checkbox"/>	<input type="checkbox"/>	<input checked="" type="checkbox"/>
–	<input type="checkbox"/>	<input type="checkbox"/>	<input type="checkbox"/>	<input checked="" type="checkbox"/>
–	<input type="checkbox"/>	<input type="checkbox"/>	<input type="checkbox"/>	<input checked="" type="checkbox"/>
Keuken				
Keukenblok (met bovenkasten)	<input checked="" type="checkbox"/>	<input type="checkbox"/>	<input type="checkbox"/>	<input type="checkbox"/>
Keuken (inbouw)apparatuur, te weten:				
– Kookplaat	<input checked="" type="checkbox"/>	<input type="checkbox"/>	<input type="checkbox"/>	<input type="checkbox"/>
– (Gas) fornuis	<input checked="" type="checkbox"/>	<input type="checkbox"/>	<input type="checkbox"/>	<input type="checkbox"/>
– Afzuigkap	<input checked="" type="checkbox"/>	<input type="checkbox"/>	<input type="checkbox"/>	<input type="checkbox"/>
– Magnetron	<input type="checkbox"/>	<input type="checkbox"/>	<input type="checkbox"/>	<input checked="" type="checkbox"/>
– Oven	<input type="checkbox"/>	<input type="checkbox"/>	<input type="checkbox"/>	<input checked="" type="checkbox"/>
– Combi-oven/combimagnetron	<input type="checkbox"/>	<input checked="" type="checkbox"/>	<input type="checkbox"/>	<input type="checkbox"/>
– Koelkast	<input type="checkbox"/>	<input type="checkbox"/>	<input type="checkbox"/>	<input checked="" type="checkbox"/>
– Vriezer	<input type="checkbox"/>	<input type="checkbox"/>	<input type="checkbox"/>	<input checked="" type="checkbox"/>
– Koel-vriescombinatie	<input type="checkbox"/>	<input checked="" type="checkbox"/>	<input type="checkbox"/>	<input type="checkbox"/>
– Vaatwasser	<input checked="" type="checkbox"/>	<input type="checkbox"/>	<input type="checkbox"/>	<input type="checkbox"/>
– Quooker	<input type="checkbox"/>	<input type="checkbox"/>	<input type="checkbox"/>	<input checked="" type="checkbox"/>
– Koffiezetapparaat	<input type="checkbox"/>	<input checked="" type="checkbox"/>	<input type="checkbox"/>	<input type="checkbox"/>
–	<input type="checkbox"/>	<input type="checkbox"/>	<input type="checkbox"/>	<input checked="" type="checkbox"/>
–	<input type="checkbox"/>	<input type="checkbox"/>	<input type="checkbox"/>	<input checked="" type="checkbox"/>
Keukenaccessoires, te weten:				
–	<input type="checkbox"/>	<input type="checkbox"/>	<input type="checkbox"/>	<input checked="" type="checkbox"/>
–	<input type="checkbox"/>	<input type="checkbox"/>	<input type="checkbox"/>	<input checked="" type="checkbox"/>
–	<input type="checkbox"/>	<input type="checkbox"/>	<input type="checkbox"/>	<input checked="" type="checkbox"/>
–	<input type="checkbox"/>	<input type="checkbox"/>	<input type="checkbox"/>	<input checked="" type="checkbox"/>
–	<input type="checkbox"/>	<input type="checkbox"/>	<input type="checkbox"/>	<input checked="" type="checkbox"/>
–	<input type="checkbox"/>	<input type="checkbox"/>	<input type="checkbox"/>	<input checked="" type="checkbox"/>
–	<input type="checkbox"/>	<input type="checkbox"/>	<input type="checkbox"/>	<input checked="" type="checkbox"/>
–	<input type="checkbox"/>	<input type="checkbox"/>	<input type="checkbox"/>	<input checked="" type="checkbox"/>
Sanitair/sauna				
Toilet met de volgende toebehoren:				
– Toilet	<input checked="" type="checkbox"/>	<input type="checkbox"/>	<input type="checkbox"/>	<input type="checkbox"/>
– Toilethouder	<input checked="" type="checkbox"/>	<input type="checkbox"/>	<input type="checkbox"/>	<input type="checkbox"/>
– Toiletborstel(houder)	<input type="checkbox"/>	<input type="checkbox"/>	<input type="checkbox"/>	<input checked="" type="checkbox"/>
– Fontein	<input type="checkbox"/>	<input type="checkbox"/>	<input type="checkbox"/>	<input checked="" type="checkbox"/>
–	<input type="checkbox"/>	<input type="checkbox"/>	<input type="checkbox"/>	<input checked="" type="checkbox"/>
–	<input type="checkbox"/>	<input type="checkbox"/>	<input type="checkbox"/>	<input checked="" type="checkbox"/>
Badkamer met de volgende toebehoren:				
– Ligbad	<input type="checkbox"/>	<input type="checkbox"/>	<input type="checkbox"/>	<input checked="" type="checkbox"/>
– Jacuzzi/whirlpool	<input type="checkbox"/>	<input type="checkbox"/>	<input type="checkbox"/>	<input checked="" type="checkbox"/>
– Douche (cabine/scherm)	<input checked="" type="checkbox"/>	<input type="checkbox"/>	<input type="checkbox"/>	<input type="checkbox"/>

Lijst van zaken



	Blijft achter	Gaat mee	Kan worden overgenomen	N.v.t.
- Stoomdouche (cabine)	<input type="checkbox"/>	<input type="checkbox"/>	<input type="checkbox"/>	<input checked="" type="checkbox"/>
- Wastafel	<input checked="" type="checkbox"/>	<input type="checkbox"/>	<input type="checkbox"/>	<input type="checkbox"/>
- Wastafelmeubel	<input checked="" type="checkbox"/>	<input type="checkbox"/>	<input type="checkbox"/>	<input type="checkbox"/>
- Planchet	<input type="checkbox"/>	<input type="checkbox"/>	<input type="checkbox"/>	<input checked="" type="checkbox"/>
- Toiletkast	<input type="checkbox"/>	<input type="checkbox"/>	<input type="checkbox"/>	<input checked="" type="checkbox"/>
- Toilet	<input checked="" type="checkbox"/>	<input type="checkbox"/>	<input type="checkbox"/>	<input type="checkbox"/>
- Toilethouder	<input checked="" type="checkbox"/>	<input type="checkbox"/>	<input type="checkbox"/>	<input type="checkbox"/>
- Toiletborstel(houder)	<input type="checkbox"/>	<input type="checkbox"/>	<input type="checkbox"/>	<input checked="" type="checkbox"/>
-	<input type="checkbox"/>	<input type="checkbox"/>	<input type="checkbox"/>	<input checked="" type="checkbox"/>
-	<input type="checkbox"/>	<input type="checkbox"/>	<input type="checkbox"/>	<input checked="" type="checkbox"/>
Sauna met toebehoren	<input type="checkbox"/>	<input type="checkbox"/>	<input type="checkbox"/>	<input checked="" type="checkbox"/>
	<input type="checkbox"/>	<input type="checkbox"/>	<input type="checkbox"/>	<input checked="" type="checkbox"/>
Exterieur/Installaties/Veiligheid/Energiebesparing				
Schotel/antenne	<input type="checkbox"/>	<input type="checkbox"/>	<input type="checkbox"/>	<input checked="" type="checkbox"/>
Brievenbus	<input type="checkbox"/>	<input type="checkbox"/>	<input type="checkbox"/>	<input checked="" type="checkbox"/>
Kluis	<input type="checkbox"/>	<input type="checkbox"/>	<input type="checkbox"/>	<input checked="" type="checkbox"/>
(Voordeur)bel	<input type="checkbox"/>	<input type="checkbox"/>	<input type="checkbox"/>	<input checked="" type="checkbox"/>
Alarminstallatie	<input type="checkbox"/>	<input type="checkbox"/>	<input type="checkbox"/>	<input checked="" type="checkbox"/>
(Veiligheids)sloten en overige inbraakpreventie	<input type="checkbox"/>	<input type="checkbox"/>	<input type="checkbox"/>	<input checked="" type="checkbox"/>
Rookmelders	<input type="checkbox"/>	<input type="checkbox"/>	<input type="checkbox"/>	<input checked="" type="checkbox"/>
(Klok)thermostaat	<input type="checkbox"/>	<input type="checkbox"/>	<input type="checkbox"/>	<input checked="" type="checkbox"/>
Airconditioning	<input type="checkbox"/>	<input type="checkbox"/>	<input type="checkbox"/>	<input checked="" type="checkbox"/>
Warmwatervoorziening, te weten:				
- CV-installatie	<input type="checkbox"/>	<input type="checkbox"/>	<input type="checkbox"/>	<input checked="" type="checkbox"/>
- Boiler	<input type="checkbox"/>	<input type="checkbox"/>	<input type="checkbox"/>	<input checked="" type="checkbox"/>
- Geiser	<input checked="" type="checkbox"/>	<input type="checkbox"/>	<input type="checkbox"/>	<input type="checkbox"/>
-	<input type="checkbox"/>	<input type="checkbox"/>	<input type="checkbox"/>	<input checked="" type="checkbox"/>
-	<input type="checkbox"/>	<input type="checkbox"/>	<input type="checkbox"/>	<input checked="" type="checkbox"/>
-	<input type="checkbox"/>	<input type="checkbox"/>	<input type="checkbox"/>	<input checked="" type="checkbox"/>
Screens	<input type="checkbox"/>	<input type="checkbox"/>	<input type="checkbox"/>	<input checked="" type="checkbox"/>
Rolluiken	<input type="checkbox"/>	<input type="checkbox"/>	<input type="checkbox"/>	<input checked="" type="checkbox"/>
Zonwering buiten	<input type="checkbox"/>	<input type="checkbox"/>	<input type="checkbox"/>	<input checked="" type="checkbox"/>
-	<input type="checkbox"/>	<input type="checkbox"/>	<input type="checkbox"/>	<input checked="" type="checkbox"/>
-	<input type="checkbox"/>	<input type="checkbox"/>	<input type="checkbox"/>	<input checked="" type="checkbox"/>
-	<input type="checkbox"/>	<input type="checkbox"/>	<input type="checkbox"/>	<input checked="" type="checkbox"/>
Isolatievoorzieningen (voorzetramen/radiatorfolie etc.), te weten:				
-	<input type="checkbox"/>	<input type="checkbox"/>	<input type="checkbox"/>	<input checked="" type="checkbox"/>
-	<input type="checkbox"/>	<input type="checkbox"/>	<input type="checkbox"/>	<input checked="" type="checkbox"/>
Telefoonaansluiting/internetaansluiting	<input type="checkbox"/>	<input checked="" type="checkbox"/>	<input type="checkbox"/>	<input type="checkbox"/>
Veiligheidsschakelaar wasautomaat	<input type="checkbox"/>	<input type="checkbox"/>	<input type="checkbox"/>	<input checked="" type="checkbox"/>
Waterslot wasautomaat	<input type="checkbox"/>	<input type="checkbox"/>	<input type="checkbox"/>	<input checked="" type="checkbox"/>
Zonnepanelen	<input type="checkbox"/>	<input type="checkbox"/>	<input type="checkbox"/>	<input checked="" type="checkbox"/>
Oplaadpunt elektrische auto	<input type="checkbox"/>	<input type="checkbox"/>	<input type="checkbox"/>	<input checked="" type="checkbox"/>
	<input type="checkbox"/>	<input type="checkbox"/>	<input type="checkbox"/>	<input checked="" type="checkbox"/>
	<input type="checkbox"/>	<input type="checkbox"/>	<input type="checkbox"/>	<input checked="" type="checkbox"/>
Tuin				
Inrichting				
Tuinaanleg/bestrating	<input type="checkbox"/>	<input type="checkbox"/>	<input type="checkbox"/>	<input checked="" type="checkbox"/>

Lijst van zaken



	Blijft achter	Gaat mee	Kan worden overgenomen	N.v.t.
Beplanting	<input type="checkbox"/>	<input type="checkbox"/>	<input type="checkbox"/>	<input checked="" type="checkbox"/>
	<input type="checkbox"/>	<input type="checkbox"/>	<input type="checkbox"/>	<input checked="" type="checkbox"/>
<i>Verlichting/installaties</i>				
Buitenverlichting	<input type="checkbox"/>	<input type="checkbox"/>	<input type="checkbox"/>	<input checked="" type="checkbox"/>
Tijd- of schemerschakelaar/bewegingsmelder	<input type="checkbox"/>	<input type="checkbox"/>	<input type="checkbox"/>	<input checked="" type="checkbox"/>
	<input type="checkbox"/>	<input type="checkbox"/>	<input type="checkbox"/>	<input checked="" type="checkbox"/>
<i>Bebouwing</i>				
Tuinhuis/buitenberging	<input type="checkbox"/>	<input type="checkbox"/>	<input type="checkbox"/>	<input checked="" type="checkbox"/>
Kasten/werkbank in tuinhuis/berging	<input type="checkbox"/>	<input type="checkbox"/>	<input type="checkbox"/>	<input checked="" type="checkbox"/>
(Broei)kas	<input type="checkbox"/>	<input type="checkbox"/>	<input type="checkbox"/>	<input checked="" type="checkbox"/>
	<input type="checkbox"/>	<input type="checkbox"/>	<input type="checkbox"/>	<input checked="" type="checkbox"/>
	<input type="checkbox"/>	<input type="checkbox"/>	<input type="checkbox"/>	<input checked="" type="checkbox"/>
<i>Overig</i>				
Overige tuin, te weten:				
- (Sier)hek	<input type="checkbox"/>	<input type="checkbox"/>	<input type="checkbox"/>	<input checked="" type="checkbox"/>
- Vlaggenmast(houder)	<input type="checkbox"/>	<input type="checkbox"/>	<input type="checkbox"/>	<input checked="" type="checkbox"/>
-	<input type="checkbox"/>	<input type="checkbox"/>	<input type="checkbox"/>	<input checked="" type="checkbox"/>
-	<input type="checkbox"/>	<input type="checkbox"/>	<input type="checkbox"/>	<input checked="" type="checkbox"/>

Lijst van zaken



Overig

Zijn er zaken die geen eigendom zijn van verkoper omdat er sprake is van een leasecontract of huurcontract. Zo ja, neemt verkoper de zaak mee of wordt het betreffende contract overgenomen?

	Ja	Nee	Gaat mee	Moet worden overgenomen
CV	<input checked="" type="checkbox"/>	<input type="checkbox"/>	<input type="checkbox"/>	<input type="checkbox"/>
Boiler	<input type="checkbox"/>	<input checked="" type="checkbox"/>	<input type="checkbox"/>	<input type="checkbox"/>
Zonnepanelen	<input type="checkbox"/>	<input checked="" type="checkbox"/>	<input type="checkbox"/>	<input type="checkbox"/>
-	<input type="checkbox"/>	<input checked="" type="checkbox"/>	<input type="checkbox"/>	<input type="checkbox"/>
-	<input type="checkbox"/>	<input checked="" type="checkbox"/>	<input type="checkbox"/>	<input type="checkbox"/>
-	<input type="checkbox"/>	<input checked="" type="checkbox"/>	<input type="checkbox"/>	<input type="checkbox"/>
-	<input type="checkbox"/>	<input checked="" type="checkbox"/>	<input type="checkbox"/>	<input type="checkbox"/>
Bijlage(n) over te nemen contracten:				
-				
-				

Voor akkoord,

De opdrachtgever/verkoper,
(en echtgeno(o)t(e)/partner)

plaats en datum:

Koper,
(en echtgeno(o)t(e)/partner)

plaats en datum:



Kom gratis kennismaken

De koffie staat klaar!

Moet je direct betalen als je bij De Hypotheekshop binnen stapt?

Natuurlijk niet! Het eerste gesprek is voor onze rekening. We horen graag wat je woonwensen zijn en op onze beurt vertellen wij wat we voor je kunnen doen – inclusief kostenindicatie. Ook maken we een indicatieve berekening voor je zodat je op huizenjacht kunt.

Maak vrijblijvend een afspraak om de mogelijkheden te bespreken.

Meerndijk 7 | De Meern | 030 - 677 58 00
demeern870@hypotheekshop.nl | hypotheekshop.nl/



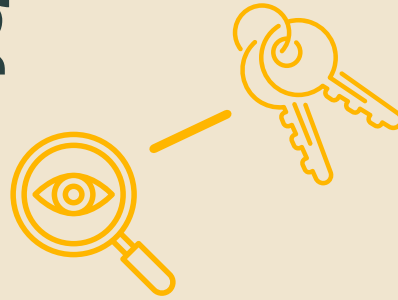
Hypotheeken

Financiële planning

Verzekeringen

Duidelijk verhaal

Van bezichtiging tot aankoop



Heb je belangstelling voor de woning?

Ja



Zijn jouw hypotheekmogelijkheden bekend?

Ja



Zijn jouw hypotheekmogelijkheden toereikend?

Ja



Breng je een bod uit?

Ja Als je een bod uitbrengt (mondeling of schriftelijk) dan is er nog geen sprake van een onderhandeling. Pas wanneer de verkoper een tegenvoorstel doet is er daadwerkelijk sprake van een onderhandeling. Betrek bij je bod ook andere factoren die voor jou van belang zijn, zoals aanvaarding, ontbindende voorwaarden, roerende zaken etc.



Is er sprake van overeenstemming?

Ja Er wordt een koopovereenkomst door ons opgesteld die, na ondertekening van beide partijen, naar de notaris wordt gezonden. De koop kan slechts ontbonden worden, binnen drie dagen na ondertekening door de koper, of als er sprake is van 'ontbindende voorwaarden'.

Nee →

We stellen het op prijs als je ons dit laat weten en onze enquête invult.

Nee →

Onze hypotheekadviseurs rekenen je graag voor wat je financiële mogelijkheden zijn.

**Maak gerust een afspraak:
030 – 677 58 00**

Nee →

Aankoopopdracht?

Met een aankoopmakelaar van Beumer vergroot je je kans van slagen.

Nee →

Beumer biedt u:

- Onafhankelijkheid
- Begeleiding van een ervaren makelaar
- Gedegen marktkennis
- Als eerste nieuw aanbod
- Heldere afspraken

Meer weten? Neem contact met ons op: 030-2311000

Nee →

De notaris stort de waarborgsom na ontvangst koopovereenkomst →

De hypotheekadviseur vraagt je hypotheek aan →

Tijdens de **inspectie** kun je voor de levering kijken of alles netjes geleverd is. →

Je ontvangt een uitnodiging van de notaris om met de verkoper de transportakte te komen **ondertekenen**.

Antwoord op de meest gestelde vragen

Over bezichtigingen, onderhandelingen, koopovereenkomsten en meer...

Wanneer ben ik in onderhandeling?

Je kunt niet afdwingen dat je in onderhandeling bent. Je bent pas in onderhandeling als de verkoper reageert op jouw bod. Bijvoorbeeld: als de verkoper een tegenbod doet. Ook kan de verkopende makelaar uitdrukkelijk aangeven dat hij met jou in onderhandeling is. Als de verkopende makelaar aangeeft dat hij jouw bod met de verkoper zal overleggen, betekent dat dus nog niet dat je in onderhandeling bent

Kan verkoper de vraagprijs van een woning tijdens de onderhandeling verhogen?

Het antwoord is ja. Als de vraagprijs alleen een uitnodiging is tot het doen van een bod (zie ook vraag 5), dan kan de verkoper ook besluiten de vraagprijs te verlagen of te verhogen. Tijdens een onderhandeling doen partijen vaak over en weer biedingen. Als de potentiële koper een tegenbod doet wat afwijkt van het bod dat de verkopende partij eerder heeft gedaan, dan vervalt dit eerdere bod van de verkopende partij. Dus ook als partijen 'naar elkaar toekomen' in het biedingsproces, kan de verkoper ineens besluiten om toch zijn tegenbod weer te verhogen en de koper om zijn bod weer te verlagen.

Mag een makelaar doorgaan met bezichtigen als er al over een bod onderhandeld wordt?

Dat mag. Een onderhandeling hoeft nog niet tot een verkoop te leiden. De verkoper kan daarnaast graag willen weten of er meer belangstelling is. De eerste bidder hoeft nog niet de beste te zijn. Daarom gaan de bezichtigingen door. Er mag ook met meer dan één gegadigde tegelijk worden onderhandeld. De makelaar moet dat dan wel duidelijk gemeld hebben. Vaak zal de verkopende makelaar aan belangstellenden vertellen dat hij, zoals dat heet, 'onder bod' is. Een belangstellende mag dan wel een bod uitbrengen, maar krijgt daar geen antwoord op tot de onderhandeling met de eerste geïnteresseerde beëindigd is. De makelaar zal geen mededelingen doen over de hoogte van biedingen, dit zou overbieden kunnen uitlokken.

Hoe komt de koop tot stand?

Als verkoper en koper het eens worden over de belangrijkste zaken bij de koop (prijs, opleveringsdatum en ontbindende voorwaarden) dan legt de verkopend makelaar de afspraken schriftelijk vast in de koopakte.

LET OP!

Een mondelinge overeenstemming tussen de particuliere verkoper en de particuliere koper is niet rechtsgeldig. Met andere woorden: er is geen koop. Er is pas sprake van een rechtsgeldige koop als de particuliere verkoper en de particuliere koper de koopovereenkomst hebben ondertekend. Dit vloeit voort uit artikel 7:2 Burgerlijk Wetboek. Een bevestiging van de mondelinge overeenstemming per e-mail of een toegestuurd concept van de koopovereenkomst wordt overigens niet gezien als een 'ondertekende koopovereenkomst'.

Ontbindende voorwaarden zijn een belangrijk onderwerp. Je krijgt als koper niet automatisch een ontbindende voorwaarde voor de financiering, dit moet je melden bij het uitbrengen van jouw bod. Het is belangrijk dat de partijen het ook eens zijn over aanvullende afspraken en ontbindende voorwaarden voordat de koopakte wordt opgemaakt. Naast de eerder genoemde punten worden meestal nog enkele aanvullende afspraken in de koopakte opgenomen, denk bijvoorbeeld aan een boeteclausule. Zodra verkoper en koper de koopakte hebben ondertekend en de koper (of eventueel de notaris) een kopie van de akte heeft ontvangen, treedt voor de particuliere koper de wettelijke bedenktijd in werking. Binnen deze bedenktijd kan de koper alsnog afzien van de aankoop van de woning.

Mag een makelaar tijdens de onderhandeling het systeem van verkoop wijzigen?

Dat mag. Eén van de partijen mag de onderhandeling beëindigen. Soms zijn er zoveel belangstellenden die de vraagprijs bieden of benaderen, dat het moeilijk is te bepalen wie de beste koper is. In dat geval kan de verkopende makelaar, natuurlijk in overleg met de verkoper, besluiten de lopende onderhandeling af te breken en de biedprocedure te wijzigen. Uiteraard dient hij eerst de eventueel gedane toezeggingen na te komen (zie ook vraag 8 en 9). De makelaar kiest vervolgens bijvoorbeeld voor een inschrijvingsprocedure. Alle bidders hebben dan een gelijke kans om een hoogste bod uit te brengen.

Hoe werkt kopen op inschrijving?

Als er veel belangstelling is voor een woning worden er vaak meerdere biedingen uitgebracht. De verkoper kan dan besluiten om iedere geïnteresseerde de gelegenheid te bieden een uiterst voorstel neer te leggen. Er wordt dan dus niet met één gegadigde onderhandeld maar iedereen heeft een gelijke kans om mee te bieden. De verkoper maakt een keuze op basis van de uitgebrachte biedingen en voorwaarden. Dit betekent niet automatisch dat de partij die het hoogste bod heeft uitgebracht uiteindelijk ook de koper wordt. Voor veel verkopers zijn ook de overige voorwaarden, zoals voorbehoud van financiering en moment van oplevering, belangrijk zo niet doorslaggevend.

Wat is een optie?

Een optie in juridische zin geeft een partij de keuze om door een eenzijdige verklaring een koopovereenkomst met een andere partij te sluiten. Partijen zijn het dan wel eens over de voorwaarde van de koop, maar de koper krijgt bijvoorbeeld nog een week bedenktijd. Bij de aankoop van een nieuwbouwwoning is zo'n optie nog wel gebruikelijk. Bij het aankopen van een bestaande woning niet. Het begrip 'optie' wordt daarbij vaak ten onrechte gebruikt. Dan heeft het de betekenis van bepaalde toezeggingen die een verkopende NVM-makelaar kan doen aan een belangstellende koper tijdens het onderhandelingsproces. Zo'n toezegging kan bijvoorbeeld inhouden dat een belangstellende koper een paar dagen de tijd krijgt om na te denken over een bod. De NVM-makelaar zal in de tussentijd proberen niet met een andere partij in onderhandeling te gaan. De belangstellende koper kan deze tijd gebruiken om een beter inzicht te krijgen in zijn financiering of in de gebruiksmogelijkheden van de woning. Een optie kun je niet eisen; de verkoper en verkopende NVM-makelaar beslissen zelf of er in een onderhandelingsproces bepaalde toezeggingen worden gedaan.

Als ik de eerste ben die belt voor een bezichtiging, als ik de eerste ben die de woning bezichtigt of als ik de eerste ben die een bod uitbrengt, moet de NVM-makelaar in deze gevallen ook het eerste met mij in onderhandeling gaan?

Op deze drie vragen is het antwoord nee. De verkopende NVM-makelaar bepaalt samen met de verkoper de verkoopprocedure. De verkopende NVM-makelaar heeft wel de verplichting u daarover te informeren. Het is verstandig als u serieus belangstelling heeft de NVM-makelaar te vragen wat je positie is. Dat kan veel teleurstelling voorkomen. Doet de NVM-makelaar u een toezegging, dan dient hij die na te komen.

Zit de makelaarscourtage in de 'kosten koper'?

Nee. Voor rekening van de koper komen de kosten die de overheid 'hangt' aan de overdracht van een woning. Dat is de overdrachtsbelasting en de kosten van de notaris voor het opmaken van de leveringsakte en het inschrijven daarvan in de registers. Als de verkoper een NVM-makelaar inschakelt om zijn woning te verkopen, dan moet hij ook zelf met de NVM-makelaar afrekenen voor deze dienst (makelaarscourtage). De door de verkoper ingeschakelde NVM-makelaar dient vooral het belang van de verkoper, dus niet van de koper. Het kan daarom eveneens voor de koper van belang zijn een eigen NVM-makelaar in te schakelen.

Overige informatie

De koopovereenkomst

De koopovereenkomst wordt door de verkopende makelaar opgemaakt conform het model van de NVM (Nederlandse Vereniging van Makelaars).

Baten, lasten en verschuldigde canons

Alle baten, lasten en verschuldigde canons, waaronder begrepen heffingen die voortvloeien uit de akte van splitsing en/of reglement (indien van toepassing) komen voor rekening van kopende partij vanaf de datum van notarieel transport. De lopende baten, lasten, met uitzondering van de onroerende – zaakbelasting wegens het feitelijk gebruik, zullen tussen partijen naar rato worden verrekend.

Waarborgsom of bankgarantie

Ter zekerheid voor de nakoming van de verplichtingen van koper wordt uiterlijk binnen 4 weken, na mondelinge overeenstemming, een waarborgsom gestort bij de notaris. Dit is een bedrag ter grootte van 10% van de koopsom. In plaats van de waarborgsom kan koper ook een schriftelijke bankgarantie doen stellen, mits deze bankgarantie onvoorwaardelijk is afgegeven door een in Nederland gevestigde bankinstelling.

Overdracht binnen 6 maanden

Indien de waarde waarover koper overdrachtsbelasting is verschuldigd wegens overdracht binnen zes maanden een voorgaande overdracht resp. (op)levering kan worden verminderd met de waarde waarover bij die eerdere overdracht overdrachtsbelasting tegen het normale tarief, dan wel (niet-aftrekbare) omzetbelasting was verschuldigd een en ander conform artikel 13 Wet op Belastingen van Rechtsverkeer en koper derhalve niet de onder normale omstandigheden verschuldigde overdrachtsbelasting hoeft te voldoen, zal koper aan verkoper uitkeren het verschil tussen enerzijds het bedrag dat aan overdrachtsbelasting zou zijn verschuldigd zonder vermindering en anderzijds het werkelijk aan overdrachtsbelasting verschuldigde bedrag.

Aanvulling

brochure/koopakte

Disclaimer

Deze informatie is door ons met de nodige zorgvuldigheid samengesteld. Onzerzijds wordt echter geen enkele aansprakelijkheid aanvaard voor enige onvolledigheid, onjuistheid of anderszins, dan wel de gevolgen daarvan. Alle opgegeven maten en oppervlakten zijn indicatief.

Toelichtingsclausule NEN2580

De Meetinstructie is gebaseerd op de NEN2580. De Meetinstructie is bedoeld om een meer eenduidige manier van meten toe te passen voor het geven van een indicatie van de gebruiksoppervlakte. De Meetinstructie sluit verschillen in meetuitkomsten niet volledig uit, door bijvoorbeeld interpretatieverschillen, afrondingen of beperkingen bij het uitvoeren van de meting.

Notarissen

Indien de kosten, die door de notaris in rekening zullen worden gebracht en die verband houden met de aflossing van overbruggingsleningen en/of aflossing en doorhaling van verkopers' hypothe(e)k(en) en/of beslagen die op het verkochte rust(en), meer bedragen dan:

- € 20,00 per telefonische overboeking;
- € 60,00 voor het opvragen van (een) aflossingsnota('s) bij de hypotheek- /kredietverstrekende instantie(s)

per aflossing;

- € 185,00*) per akte van gehele doorhaling;
- € 240,00*) per akte van gedeeltelijke doorhaling

(alle bedragen zijn inclusief BTW en de twee laatstgenoemde bedragen tevens inclusief kadastraal recht), dan zal de koper dit meerdere voor zijn rekening nemen. Deze extra kosten zal de notaris op de afrekening ter zake van de levering direct doorberekenen aan de koper. Dit artikel is tevens van toepassing indien er administratiekosten, kantoorkosten en/of beheerkosten in rekening gebracht worden.

Genoemde kosten zijn gebaseerd op bedragen zoals die algemeen en redelijkerwijs door notarissen bij een verkopende partij in rekening worden gebracht voor de betreffende verrichtingen. Indien de door de koper aangewezen notaris voor de betreffende verrichtingen meer aan kosten in rekening brengt dan genoemde bedragen, komt het meerdere voor rekening en risico van koper. *)kosten van inschrijving ad € 7,97 (wordt niet belast met BTW) niet inbegrepen).

Notaris keuze

Koper heeft het recht een notaris van zijn/haar keuze te bepalen voor het passeren van de akte van levering. Indien de koper een notaris op meer dan 20 kilometer afstand van het onderhavig adres heeft verkozen, dan zullen alle door verkoper extra te maken kosten (bijvoorbeeld voor het opstellen van een volmacht) voor rekening van koper zijn. Voorts dient koper binnen 1 kalenderweek, na het ondertekenen van de koopovereenkomst, zijn/haar notaris keuze bekend te hebben gemaakt. Indien de keuze niet binnen deze termijn kenbaar is gemaakt, is verkoper vrij een notaris aan te wijzen van zijn/haar keuze.

Ouderdomsclausule (wordt toegevoegd indien de woning ouder is dan 25 jaar)

Koper verklaart ermee bekend te zijn dat deze woning meer dan 25 jaar oud is, hetgeen betekent dat de eisen die aan de bouwkwaliteit gesteld mogen worden aanzienlijk lager liggen dan bij nieuwe woningen. Tenzij verkoper de kwaliteit ervan gegarandeerd heeft, staat verkoper niet in voor de vloeren, de leidingen, water en gas, de rioleringen en de afwezigheid van doorslaand of optrekkend vocht. Bouwkundige kwaliteitsgebreken worden geacht niet belemmerend te werken op het in artikel 6.3 "omschreven woongebruik". Koper vrijwaart verkoper hieromtrent.

Asbest gezien bouwjaar (wordt toegevoegd indien de woning gebouwd is voor 1993)

In het verkochte kunnen, gezien het bouwjaar, asbesthoudende stoffen aanwezig zijn. Bij eventuele verwijdering van asbesthoudende materialen dienen op grond van milieuwetgeving speciale maatregelen te worden genomen. Koper verklaart hiermee bekend te zijn en vrijwaart verkoper van alle aansprakelijkheid die uit de aanwezigheid van enig asbest in het verkochte kan voortvloeien.

Niet zelfbewoning (wordt toegevoegd indien de verkoper de woning niet recentelijk zelf heeft bewoond)

Koper verklaart zich bekend met het feit dat verkoper het verkochte niet (recentelijk) zelf heeft gebruikt. Verkoper aanvaardt derhalve geen aansprakelijkheid voor bestaande zichtbare of niet zichtbare gebreken die kenbaar zouden zijn geweest indien verkoper het verkochte wel zelf zou hebben gebruikt. Koper verklaart zich uitdrukkelijk bekend met de staat van onderhoud van het verkochte.

Team Beumer Utrecht

Birgit



Arjan



Bernadette



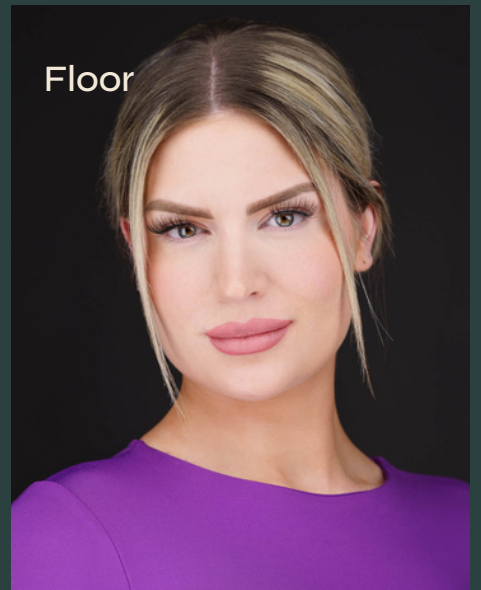
Marjolein



Gaby



Floor



BEUMER • WOON GROOTSE DROMEN



Weet jij hoeveel je kunt lenen?

Onze hypotheekadviseurs vertellen het je graag.

Jeroen



Roland



Susan



Carla



Reinier



Bianca

